



Руководство по эксплуатации

Четырехканальных квадрокоптеров X5UC и X5UW



Особенности квадрокоптера

- 4-х моторная конфигурация делает квадрокоптер более предсказуемым в полете и в то же время резким и отзывчивым на управление.
- Встроенный 6-ти осевой гироскоп обеспечивает высокую устойчивость в полете.
- Модульный дизайн, очень прост в сборке и почти не требует обслуживания.
- Функция флипа на 360 градусов и функция полета при броске.
- Учебная функция Headless, теперь возврат аппарата осуществляется очень просто.
- Функция HD съемки.
- Новейший барометрический датчик для удержания высоты.
- Добавлены новые функции автоматический взлёт и автоматическая посадка.
- Передача HD картинки в реальном времени (данная функция доступна только для версии SYMA X5UW).

Вступительная часть

Благодарим за выбор и проявленное доверие к нашему продукту. Пожалуйста, прочтите инструкцию перед началом эксплуатации, чтобы использовать данный продукт более профессионально и безопасно для вас и окружающих.

В течение всего времени обладания данным продуктом сохраняйте инструкцию к нему.

Важный раздел!

1. Данный продукт не является игрушкой. Квадрокоптер обладает очень точной электроникой и механикой, высокочастотной передачей данных. Владелец данного продукта должен придерживаться правил техники безопасности и аккуратно управлять квадрокоптером, чтобы никому не навредить.
2. Этот продукт подходит для людей, которые уже имеют опыт и навыки в RC-моделизме, а также имеют простейшие навыки управления моделями. Продукт не следует эксплуатировать лицам младше 14-ти лет.
3. Полетная площадка должна быть свободна от большого скопления людей.
4. Когда продукт продан, компания не несет никакой ответственности во время эксплуатации продукта пользователем.
5. Если возникла какая-либо проблема во время эксплуатации товара, пожалуйста, свяжитесь с производителем или торговой организацией, в которой был приобретен товар.

Безопасность и предостережения

Данная модель представляет повышенную опасность. Пожалуйста, убедитесь, что вы производите полеты в местах без большого скопления людей, также обращайте внимание на исправность устройства, на повреждения и неисправности или не правильную сборку, уделяйте большое внимание безопасным полетам, также учитывайте возможные различные внештатные обстоятельства.

1. Не летайте над людьми.
2. Избегайте высокой влажности.
3. Используйте товар строго по назначению.
4. Не летайте над различными вентиляционными сооружениями и нагревательными приборами.
5. Выключайте квадрокоптер после полетов.
6. Держите модель в недоступном для детей месте. Товар содержит мелкие детали, которые представляют угрозу для жизни.
7. Не пытайтесь зарядить батарейки передатчика. Если вы устанавливаете батарейки или заряжаете аккумулятор, пожалуйста, учитывайте полярность.

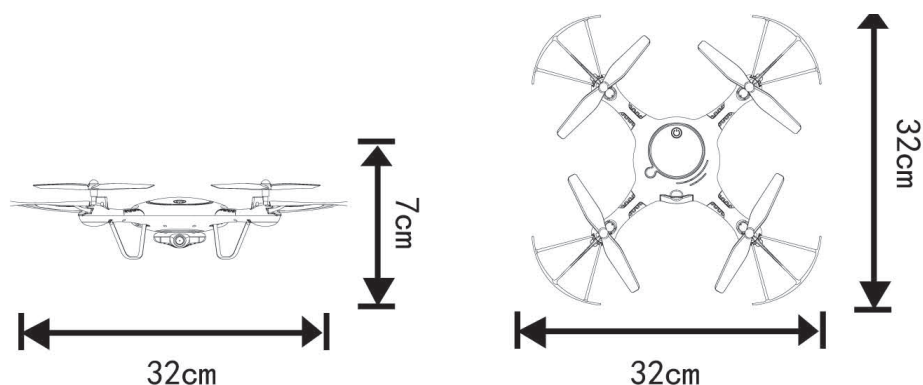
Спецификация

Длинна: 32 см

Ширина: 32 см

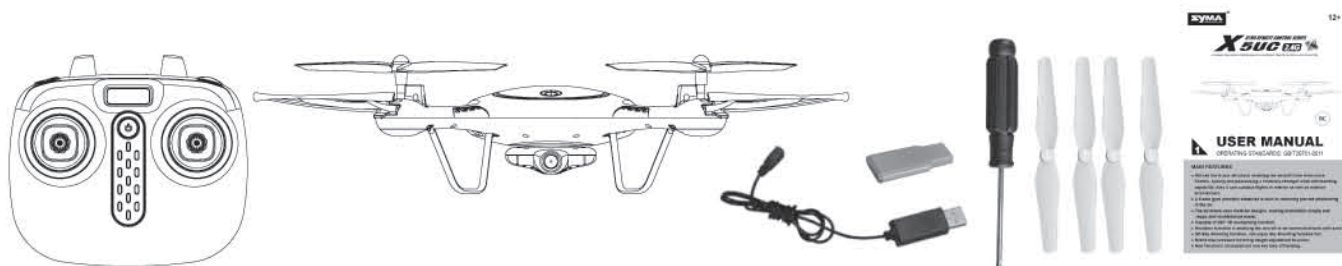
Высота: 7 см

Аккумулятор: 3.7В 500мАч



Обслуживание:

1. Используйте чистую мягкую тряпку, чтобы чистить модель.
2. Избегайте нагрева на солнце.
3. Избегайте попадания воды. В противном случае это повредит электронные компоненты.
4. Пожалуйста, проверяйте разъем и другие важные элементы перед каждым полетом. Если возникла какая-либо поломка – прекратите эксплуатацию модели, пока неисправность не будет устранена.



Содержание набора

- Квадрокоптер
- Передатчик 2.4 ГГц
- Запасные лопасти
- Пользовательская инструкция
- Отвертка
- Защита пропеллеров
- Камера
- Кардридер
- USB
- Крепление для мобильного телефона в комплекте только для версии SYMA X5UW.

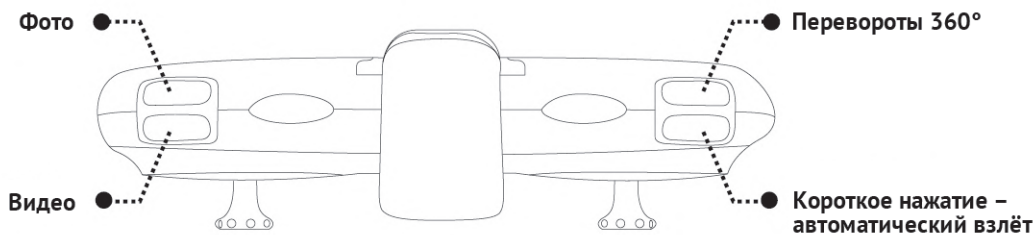
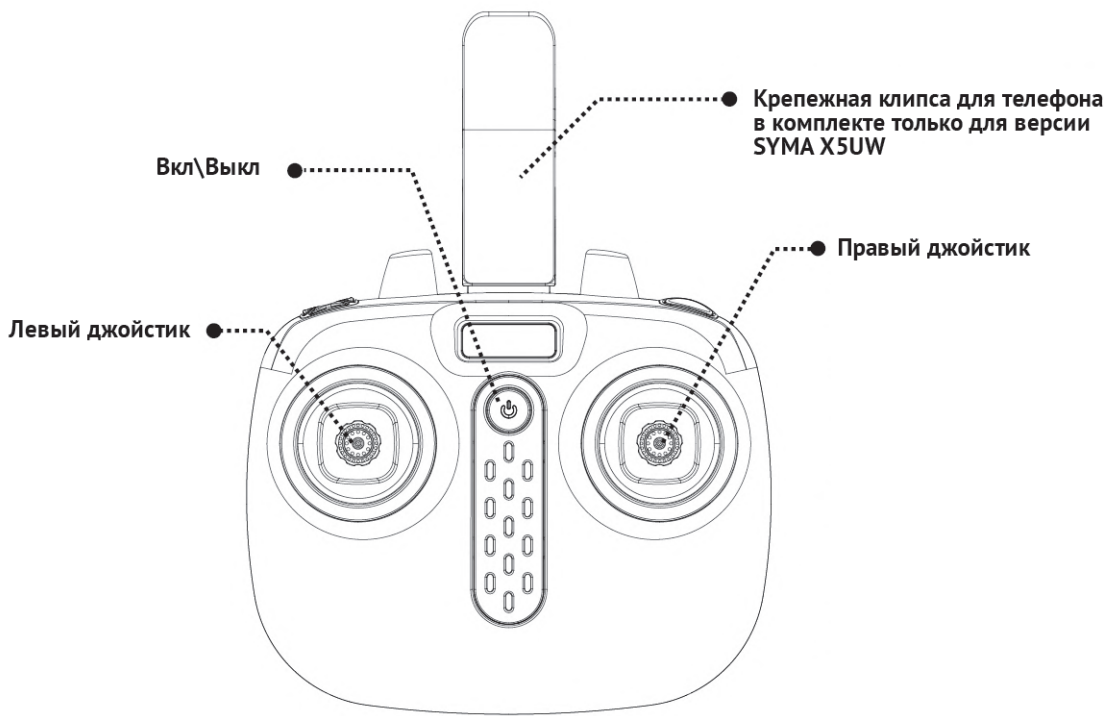
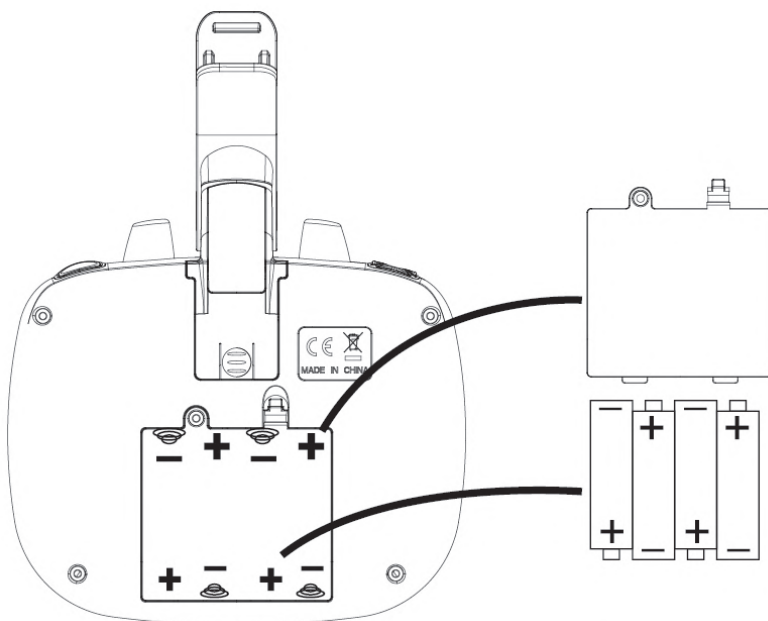


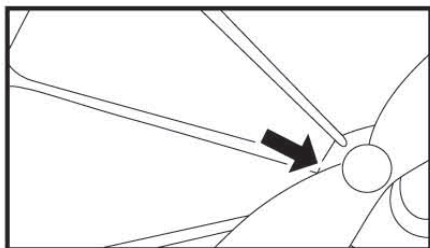
Схема передатчика

Установка батареек в передатчик:

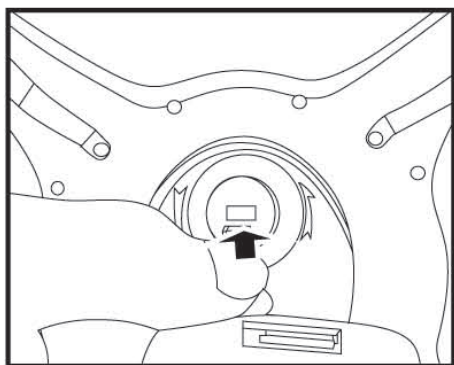


- Откройте крышку и установите 4 батарейки типа AA соблюдая полярность.
- Не используйте старые батарейки с новыми
- Не используйте батарейки разных производителей.

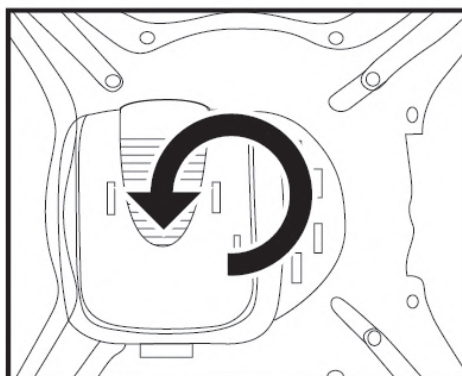
Установите защиту для взлёта с земли



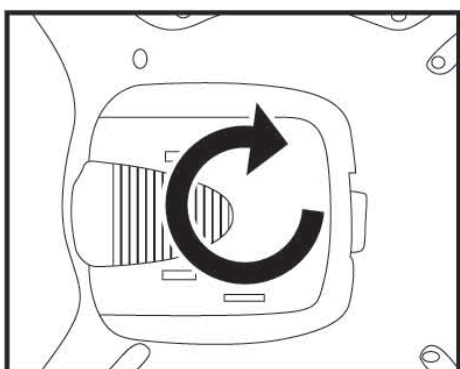
Установите защитные крепления как показано на картинке.
(Поставляется в комплекте)



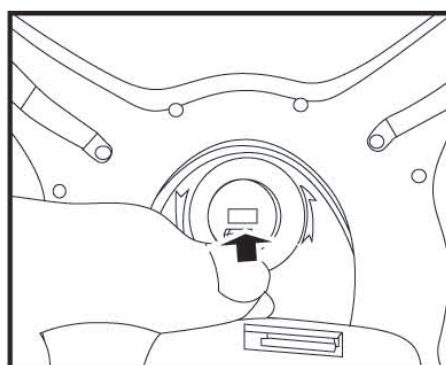
1. Подключите разъем камеры в ответный разъем на корпусе дрона.



2. Необходимо закрепить корпус камеры на защёлках, поверните камеру против часовой стрелки.



1. Поверните камеру по часовой стрелке.



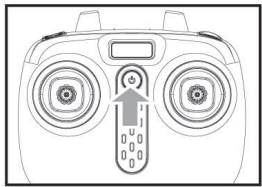
2. Извлеките разъем камеры.

Передача изображения в реальном времени через Wi-Fi (только для версии SYMA X5UW)

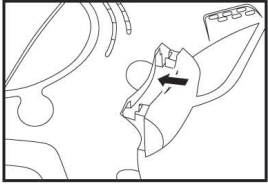
1. Нажмите на крышку с тыльной стороны передатчика и откройте её.
2. Вытащите крепление для телефона
3. Отрегулируйте необходимый наклон крепежа для вашего мобильного устройства.



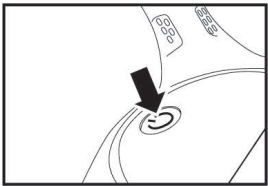
Подготовка квадрокоптера к полету



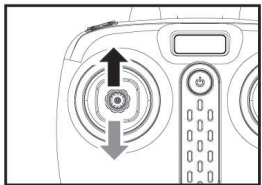
Шаг первый. Сначала включите питание передатчика.



Шаг второй. Установите аккумуляторы на место.



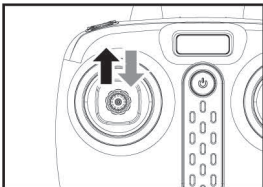
Шаг Третий. Затем включите квадрокоптер с помощью выключателя на корпусе.



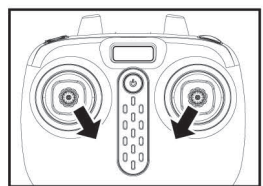
Шаг Четвертый. Отклоните ручку газа в максимальное положение, затем верните в минимум. Вы услышите чистый продолжительный сигнал, который исходит от передатчика. Это означает, что квадрокоптер готов к полету.

Совет: Когда квадрокоптер ищет сигнал пульта, он должен находиться в ровном горизонтальном положении.

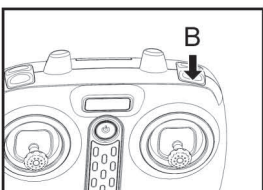
Включение



1. Потяните ручку газа вверх до упора, затем вниз до упора.



2. Потяните обе ручки вниз по диагонали на встречу друг-другу.



3. Когда модель стоит ровно, нажмите кнопку В, модель медленно наберет высоту.

Предостережения

1. Когда индикатор передатчика загорается ярким светом, а индикатор на квадрокоптере мигает медленно, это значит привязка не прошла успешно. Отключите питания обоих источников и повторите операцию привязки.
2. Если квадрокоптер кренит в одну сторону или крутится вокруг своей оси, необходимо его выключить и повторить процедуру привязки.
3. Если индикатор на квадрокоптере продолжает медленно мигать, это означает, что сработала отсечка. Надо сразу же его посадить, выключить и зарядить аккумулятор.

Передача изображения в реальном времени по Wi-Fi (X5UW)

1. Установка мобильного приложения

Для устройств на платформе Android: посетите официальный сайт www.symatoys.com, или отсканируйте QR код, чтобы скачать приложение SYMA FPV.

Для устройств на платформе Apple iOS: посетите APP STORE, или отсканируйте QR код, чтобы скачать приложение SYMA FPV.

Напоминание: QR код расположен на коробке квадрокоптера, а также на обратной стороне инструкции, включённой в комплект. Пожалуйста, посетите App Store (для iOS), либо Google Play (для Android), чтобы скачать самые свежие обновления для мобильных приложений.

2. Подключение к камере

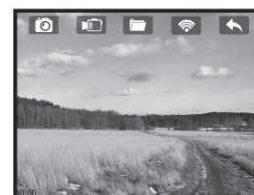
Подключите аккумулятор к модели. Включите модель. Индикатор FPV на камере загорится зелёным, затем мигает красным примерно через 20 секунд. После этого зайдите в настройки мобильного устройства и активируйте Wi-Fi. В списке доступных сетей выберите «FPV WIFI ***» и подключитесь к ней. Дождитесь сообщения «Подключено к сети WIFI FPV» и выйдите из настроек устройства. Зайдите в приложение SYMA FPV и нажмите START, чтобы приступить к полётам. Проверьте уровень сигнала Wi-Fi, прежде чем начать полёт.



1. Откройте приложение SYMA FPV



2. Нажмите START



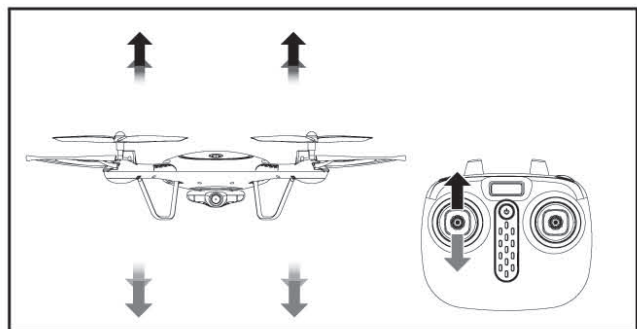
3. Экран мобильного устройства

3. Расположение пиктограмм при FPV полётах

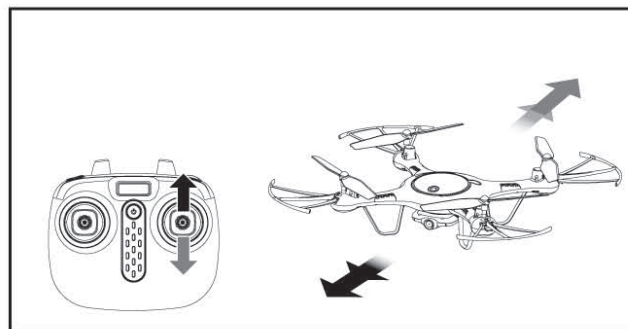


1. Назад
2. Уровень сигнала Wi-Fi
3. Зайти в галерею
4. Начать запись видео
5. Сделать фото
6. Время видеозаписи

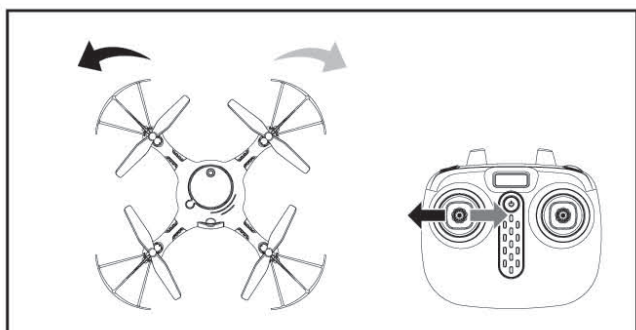
Управление в полёте



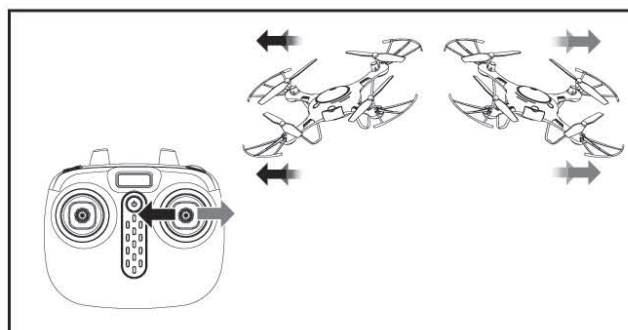
Потяните стик газа вниз либо вверх, квадрокоптер, соответственно, полетит вверх или вниз



Потяните ручку тангажа вперед или назад, квадрокоптер, соответственно, полетит вперед или назад.

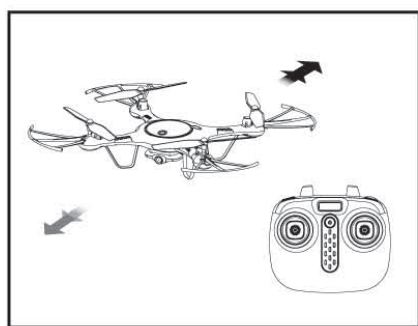


Ручка направления – влево или вправо, вращение по курсу

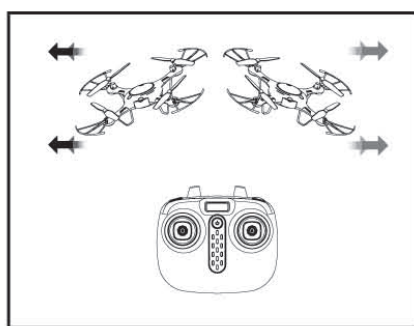


Потяните ручку крена влево или вправо, квадрокоптер полетит влево или вправо.

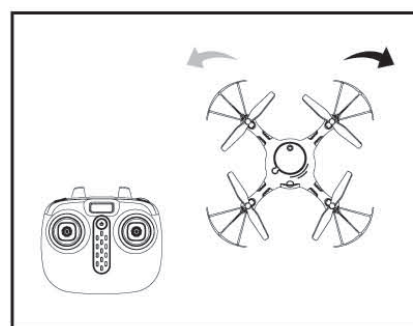
Настройка квадрокоптера



Если квадрокоптер продолжает лететь вперед или назад, используйте кнопки триммера под соответствующей ручкой.



Когда квадрокоптер продолжает кренить влево или вправо, вы можете подкорректировать его триммером, нажимая кнопки в противоположную сторону от крена, под ручкой управления.



Когда квадрокоптер произвольно продолжает вращение влево либо вправо, триммируйте его с помощью триммера курса под стиком газа.

Функциональные возможности:

- **Продвинутое управление:**

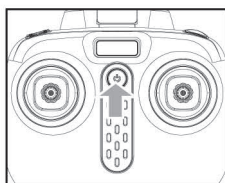
Минимальные расходы: нажмите кнопку вверх ручки тангажа и крена на передатчике, индикатор просигнализирует единожды, значит квадрокоптер перешел режим «зажатых» расходов. На отклонение ручек будет реагировать более плавно.

Максимальные расходы: пожалуйста, нажмите кнопку двойных расходов, затем вы услышите сигнал дважды – квадрокоптер перешел в режим двойных расходов управление будет более резким.

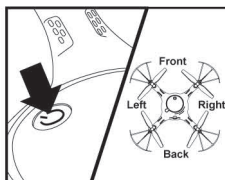
- **3D переворот:**

Когда вы освоили азы пилотирования, вы можете попробовать пару захватывающих трюков. Сперва, взлетите на высоту более 3-х метров, нажмите кнопку флипа на тыльной стороне передатчика, затем потяните правый стик в любом направлении для переворота на 360 градусов.

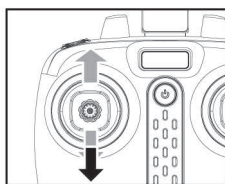
- **Учебная «headless» функция:**



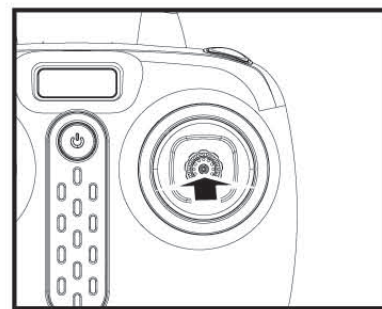
1. Включите передатчик



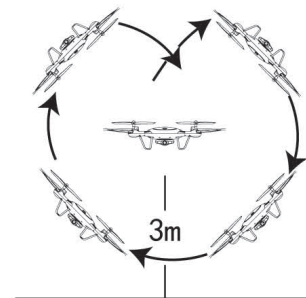
2. После подключения квадрокоптера, нажмите кнопку ON и определите какая сторона модели будет тыльной.



3. Потяните ручку газа – передатчик издаст звуковой сигнал, затем верните ручку обратно. Когда передатчик издаст длинный сигнал, это означает, что привязка и фронтальная часть определена.



В
а-



И

Зарядка аккумуляторов

Возьмите зарядный кабель USB, подключите один конец к квадрокоптеру, затем вставьте в USB порт компьютера (или в специальный адаптер). Во время зарядки красный индикатор USB шнура будет отключен. Когда аккумулятор полностью заряжен – загорится красный индикатор.

Осторожно:

1. Когда используете USB порт компьютера для зарядки, пожалуйста, помните, что необходимо извлечь кабель перед выключением компьютера.
2. Пожалуйста, обратите внимание на полярность подключения USB кабеля.

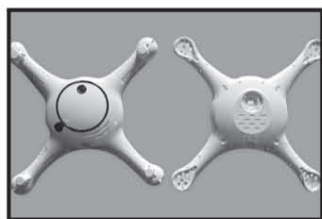
Время зарядки составит около 50 минут.

Полётное время около 5 минут.

Меры предосторожности при зарядке

1. Когда заряжаете аккумулятор, пожалуйста, расположите продукт в сухом и вентилируемом помещении, а также берегите его от любых нагревательных элементов.
2. При зарядке, пожалуйста, извлекайте аккумулятор (если позволяет конструкция). Весь процесс зарядки должен проходить под присмотром взрослых. Не следует оставлять аккумулятор без присмотра.
3. Когда вы закончили полеты, пожалуйста, не заряжайте горячий аккумулятор. В противном случае он может загореться или попросту выйти из строя.
4. В течение всего процесса зарядки, падение или удары по аккумулятору строго запрещаются. В противном случае может случиться короткое замыкание и пожар!
5. В порядке безопасности, убедитесь, что вы используете оригинальный USB шнурок.
6. Когда аккумулятор полностью заряжен, а вы не отключили его от зарядки он может саморазрядиться – это может привести к возгоранию аккумулятора. Когда зарядное устройство определит низкий вольтаж, оно снова зарядит аккумулятор. Слишком частая зарядка и разрядка аккумулятора может привести к выходу из строя.

Запасные части



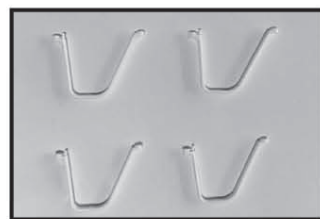
Фюзеляж



Камера



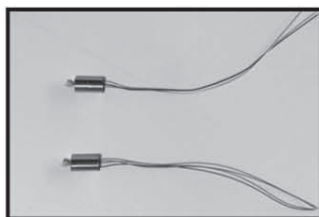
Лопасты



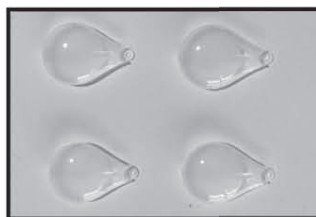
Шасси



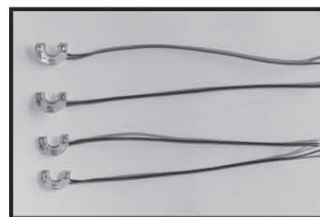
Защита
пропеллеров



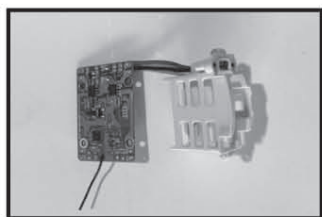
Мотор



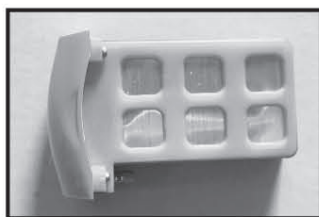
Защита
лампочек



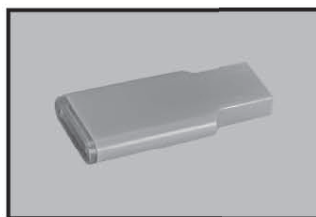
Диоды



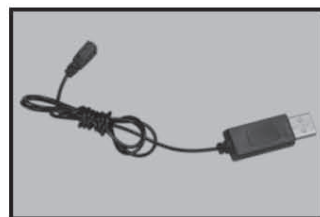
Приёмник



Аккумулятор



Кардридер



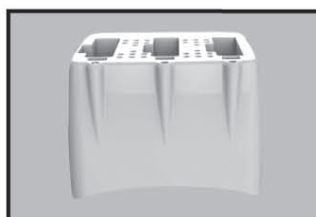
USB



Передатчик



Гайки



Зарядное
устройство